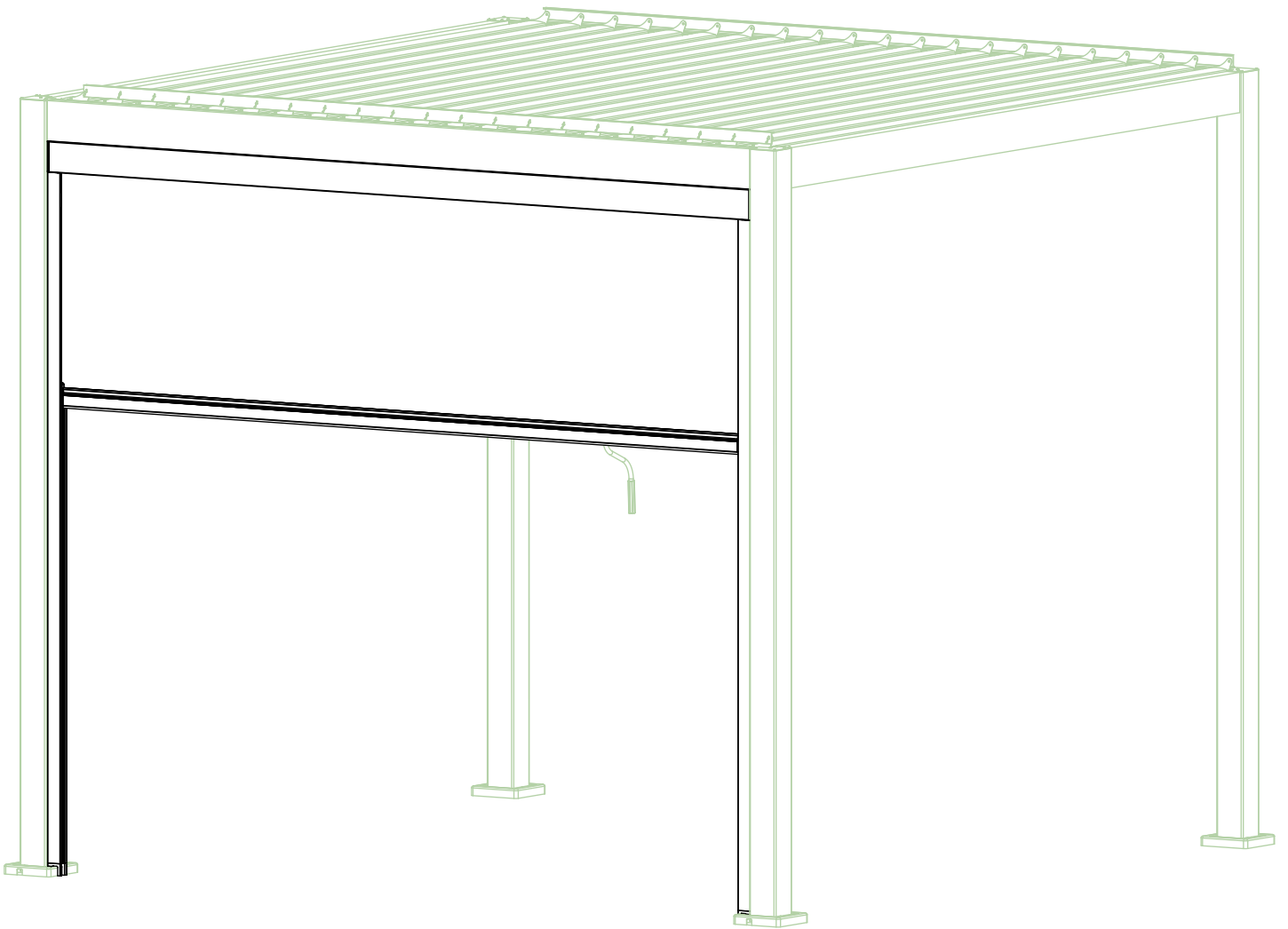


Aufbauanleitung Markise ***Senkrechtmarkise***



***Florenz, Genua, Tropea
Manuell / Elektrisch***

Montageanleitung

Wir bedanken uns ganz herzlich, dass Sie sich für den Kauf einer DreamGarden Markise entschieden haben.

Mit dieser Anleitung, möchten wir Ihnen die Montage Ihrer Markise erleichtern. Wenn Sie Anregungen zu der Anleitung haben, so können Sie diese uns gerne übermitteln.

Bitte lesen Sie sich die Montageanleitung sorgfältig durch und befolgen Sie die aufgeführten Schritte genau.

Hinweise

Bitte beachten Sie, dass die Markise nur als diese gedacht ist. Bei unsachgemäßer Benutzung oder Zweckentfremdung, haftet der Hersteller nicht für Schäden.

Bitte befolgen Sie die einzelnen Schritte dieser Anleitung, um Schäden zu vermeiden. Bei unsachgemäßer Montage entfällt die Gewährleistung.

Bitte überprüfen Sie vor der Montage, ob alle benötigten Werkzeuge sowie Montagezubehör vorhanden sind.

Achtung! Der Lieferumfang enthält nur das angegebene Montagezubehör. Das zusätzliche Montagezubehör muss von Ihnen beschafft werden.

Wenden Sie sich an unseren Kundenservice, falls ein Teil fehlt oder beschädigt ist.

Montagehinweise

Abmessung

Stellen Sie vor der Montage Ihrer Markise sicher, dass die von Ihnen ausgewählte Bereich für die Montage des Produktes ausreicht. Beachten Sie die Anweisungen oder wenden Sie sich an uns.

Platzierung

Vergewissern Sie sich mit einer Wasserwaage, dass die Fläche waagrecht/senkrecht ist und somit für die Montage geeignet.

Sicherheitshinweise

Lesen Sie alle Sicherheitshinweise und Anweisungen.

Die elektrischen Bauteile der Markise entsprechen den vorgeschriebenen Sicherheitsbestimmungen. Lesen Sie die Gebrauchsanleitung aufmerksam durch, bevor Sie die elektrischen Bauteile in Betrieb nehmen. Ein unsachgemäßer Gebrauch kann zu Schäden an Personen und Gegenständen führen. Bewahren Sie die Gebrauchsanleitung sorgfältig auf.

Der Anschlussstecker der Elektrischen Bauteile muss an die vorhandenen Anschlüsse passen. Der Stecker darf in keiner Weise verändert werden.

Halten Sie die Anschlussstecker der Markise von Regen und Nässe fern.

Zweckentfremden Sie die elektrischen Bauteile nicht und halten Sie die Kabel fern von Hitze, Öl, scharfen Kanten oder beweglichen Geräteteilen. Beschädigte oder verwickelte Kabel erhöhen das Risiko eines Stromschlages.

Verwenden Sie für den Anschluss der Markise nur Kabel die für den Außenbereich geeignet sind.

Verwenden Sie keine defekten elektrischen Bauteile.

Ziehen Sie den Stecker aus der Steckdose bevor Sie Arbeiten an der Markise durchführen.

Pflegen Sie die elektrischen Bauteile mit Sorgfalt. Kontrollieren Sie, ob bewegliche Teile einwandfrei funktionieren und nicht klemmen oder beschädigt sind. Lassen Sie die beschädigten Teile vor dem Einsatz der Markise reparieren.

Lassen Sie die elektrischen Bauteile nur von qualifiziertem Fachpersonal und nur mit Original-Ersatzteilen reparieren.

Montage

Tragen Sie während der Montage reißfeste Arbeitsschutzkleidung, um Verletzungen vorzubeugen.

Räumen Sie Ihren Arbeitsbereich frei, achten Sie darauf, dass Ihnen nichts im Weg liegt.

Kontrollieren Sie vor der Montage alle mitgelieferten Komponenten auf Beschädigungen und Defekte. Montieren Sie keine beschädigten Komponenten, da diese sonst nicht mehr reklamiert werden können.

Achten Sie auf Ihre Sicherheit während Sie in größerer Höhe arbeiten. Beginnen Sie erst mit der Montage, wenn Ihre Absturzsicherheit gewährleistet ist.

Die Montage von Komponenten anderer Hersteller mit den Produkten von DreamGarden, kann durch die nicht exakte Passgenauigkeit zu Beschädigungen oder Fehlfunktionen führen.

Pflege

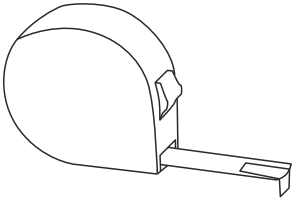
Bitte reinigen Sie die Markise in regelmäßigen Abständen, um Schäden an dem Produkt zu vermeiden.

Entsorgung

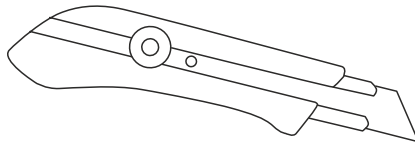
Entsorgen Sie das Produkt, sowie die Verpackungsmaterialien nach den in Ihrem Land geltenden Richtlinien.

Benötigtes Werkzeug

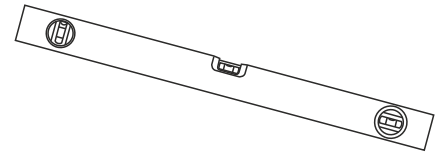
Maßband



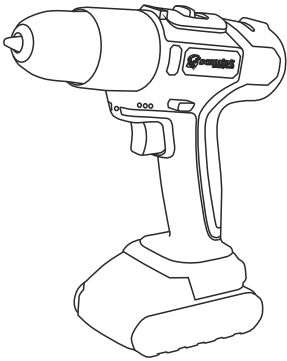
Teppichmesser/Cutter



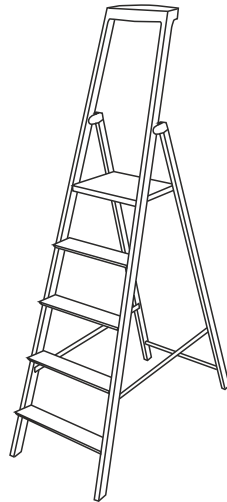
Wasserwaage



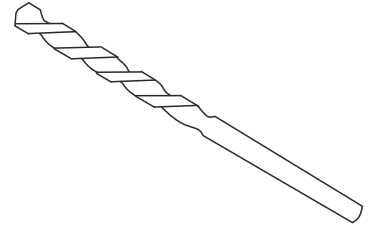
Schlagschrauber



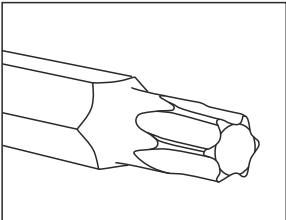
Leiter



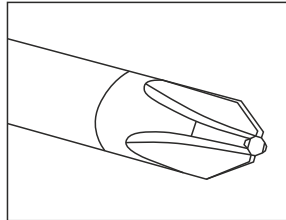
Metall Bohraufsatz



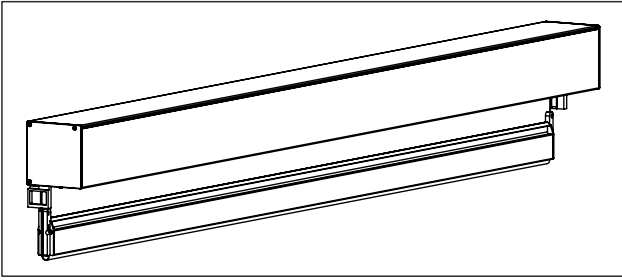
Torx Aufsätze



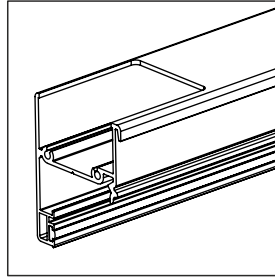
Kreuzschlitz Aufsätze



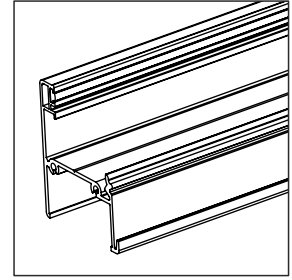
Markise Komponenten



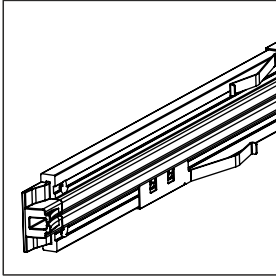
Markisenkasten



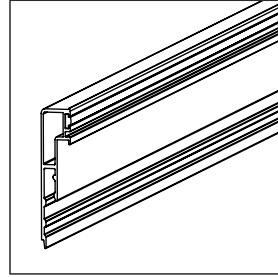
Schienenführung
links



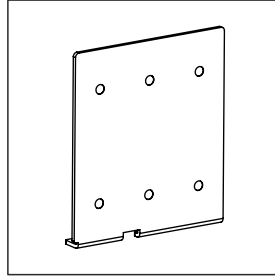
Schienenführung
rechts



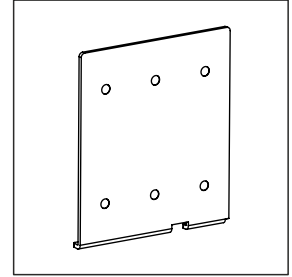
Markisenschiene
links, rechts



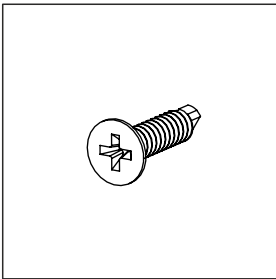
Schienenabdeckung
links, rechts



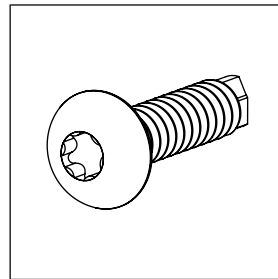
Gehäusehalterung
rechts



Gehäusehalterung
links



Gehäusehalterung
Kreuzschlitz Schrauben



Torx 4,2x19 Schrauben

Vorbereitungen

Nehmen Sie die Einzelteile der Markise aus der Verpackung. Identifizieren Sie die Seitenelemente, den Markisenkasten mit der Markise (Hauptelement), sowie die Gehäusehalterungen mit Schrauben. Die Seitenelemente bestehen aus Schienenführung, Markisenschiene und Schienenabdeckung. Nehmen Sie vor der Montage die Markisenschiene und Schienenabdeckung aus der Schienenführung raus.

Optional: Bauen Sie die Abdeckung von dem Hauptelement ab, in dem Sie zwei Schrauben lösen und legen Sie erstmal zur Seite. Siehe Abb. 1.

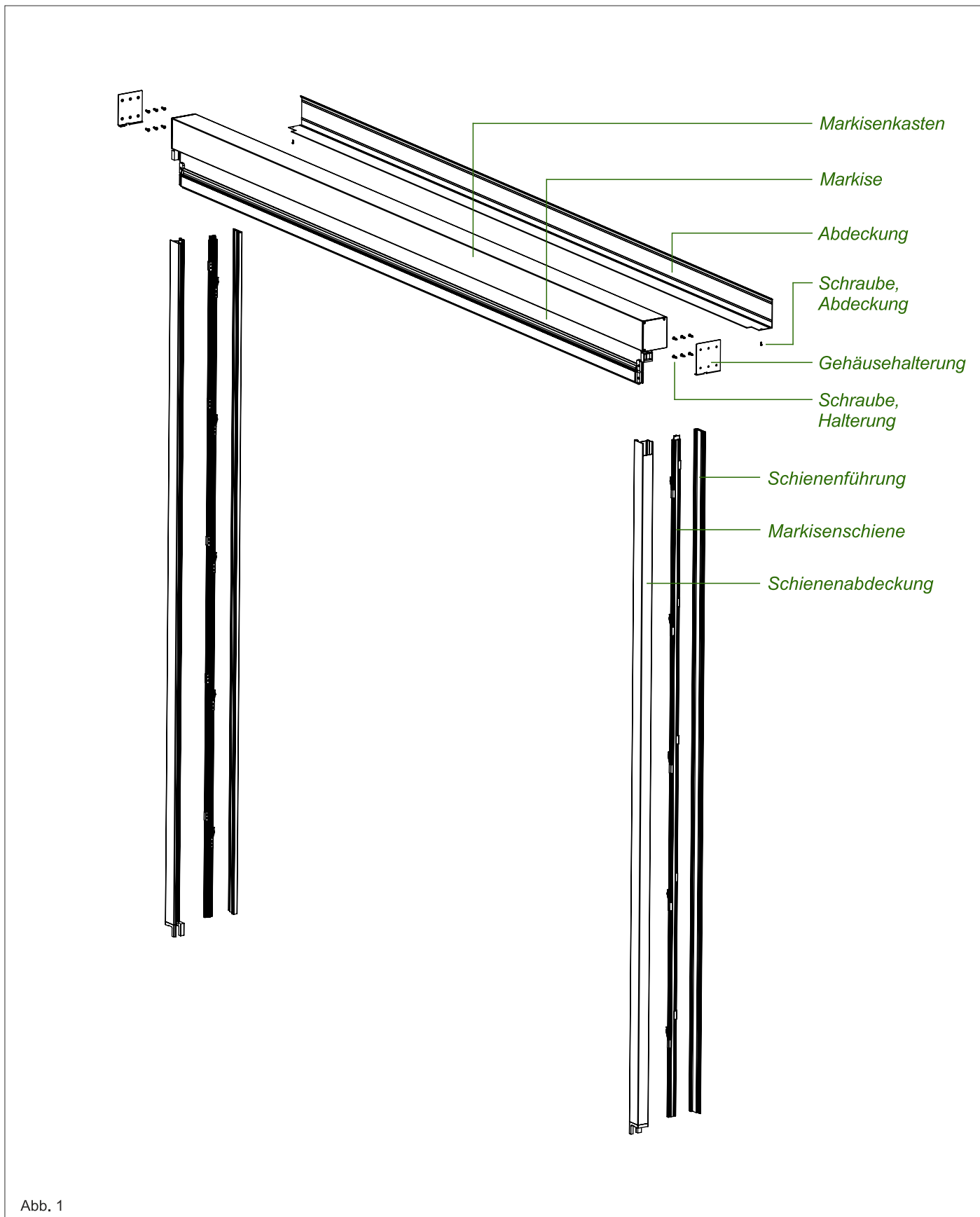
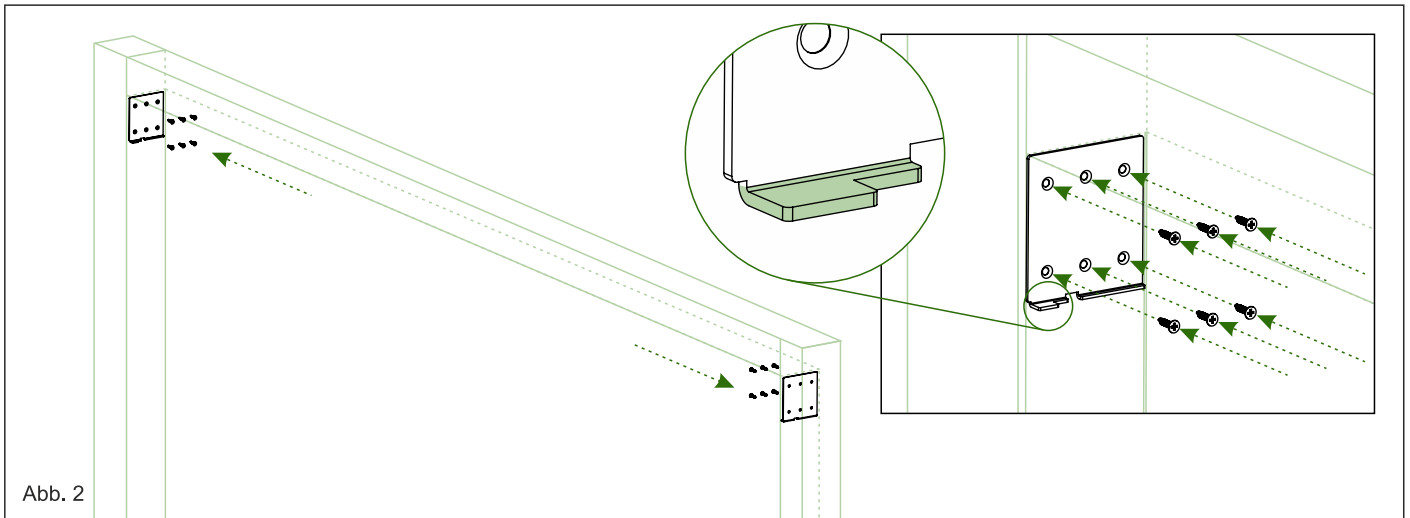


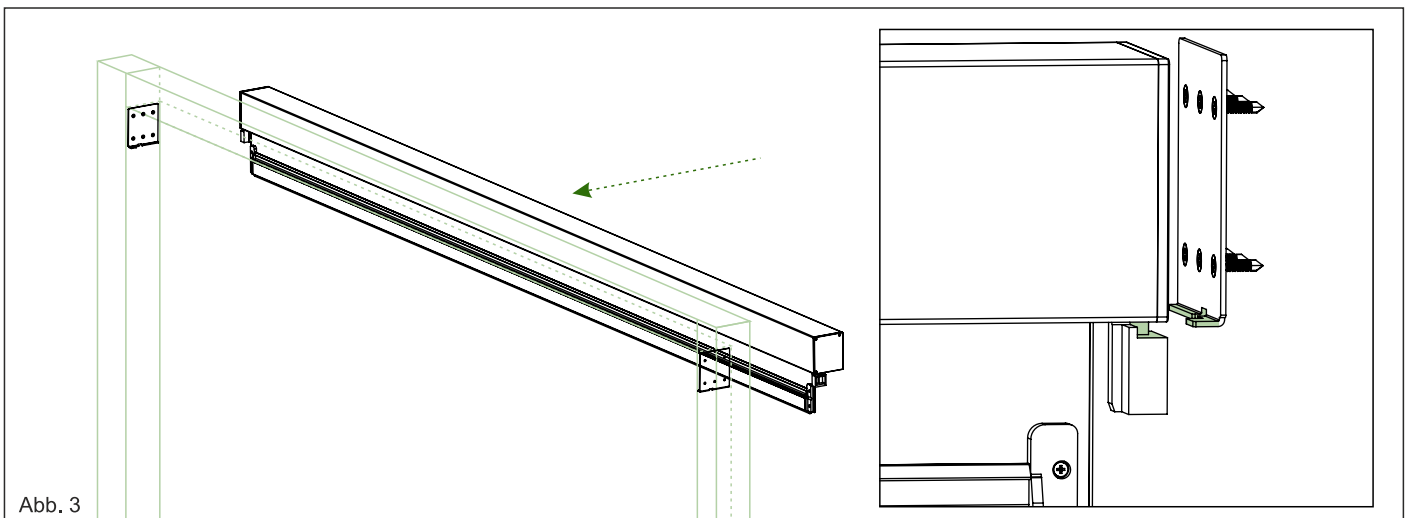
Abb. 1

Montage

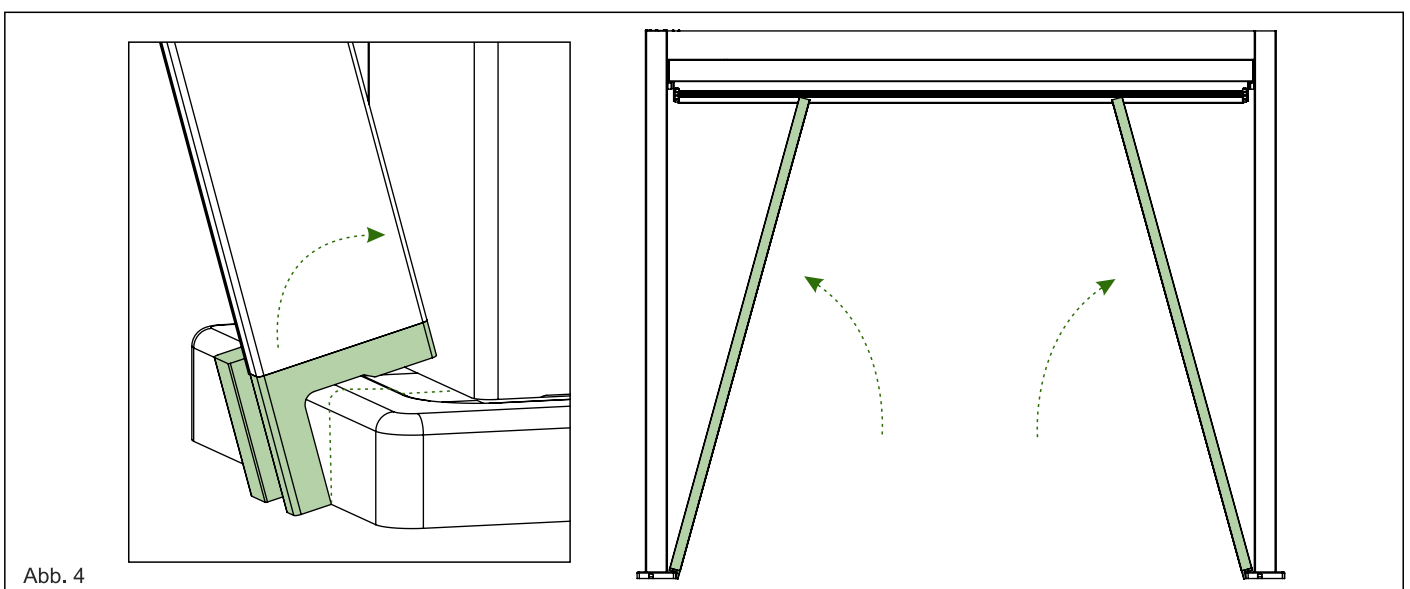
1. Montieren Sie die Gehäusehalter mit jeweils 6 Kreuzschlitz Schrauben an den Pfosten der Pergola, kontrollieren Sie mit einer Wasserwaage, dass die Komponenten gerade im Rahmen sitzen. Achten Sie darauf, dass die Gehäusehalter mit der längeren Lasche nach Außen platziert werden und bündig mit dem oberen Träger der Pergola sind. Siehe Abb. 2.



2. Schieben Sie den Markisenkasten von Innen bis zum Anschlag in die Gehäusehalter. Siehe Abb. 3



3. Setzen Sie die Schienenführungen auf die Pfostenabdeckung der Pergola. Achten Sie darauf, dass die Schienenführungen richtig auf der Pfostenabdeckung sitzen. Siehe Abb. 4.



4. Schieben Sie die Markise beiseite, schieben Sie daraufhin die Schienenführung über das Verbindungsstück des Markisenkastens und rasten Sie sie ein. Kontrollieren Sie mit der Wasserwaage, ob alle Komponenten gerade im Rahmen sitzen. Siehe Abb. 5.

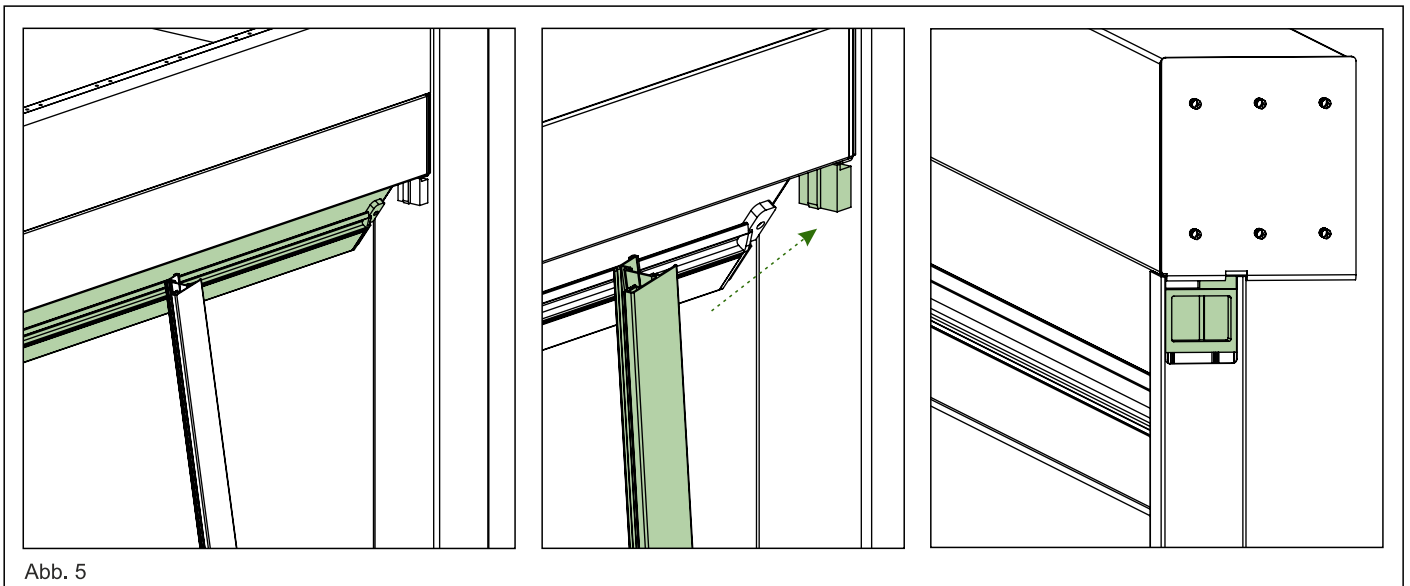


Abb. 5

5. Bohren Sie die Löcher für die Schrauben vor dem Befestigen der Schienenführungen vor. Hierfür brauchen Sie einen 10 mm und einen 3 mm Bohrer. Bohren Sie als erstes mit einem 10 mm Bohrer durch die erste Wand der Schienenführung und mit einem 3 mm Bohrer durch die äußere Wand der Führung, um das Befestigen zu ermöglichen. Befestigen Sie die Schienenführungen mit jeweils 3 Schrauben Torx 4,2 x 19 mm an den Pfosten. Siehe Abb. 6.

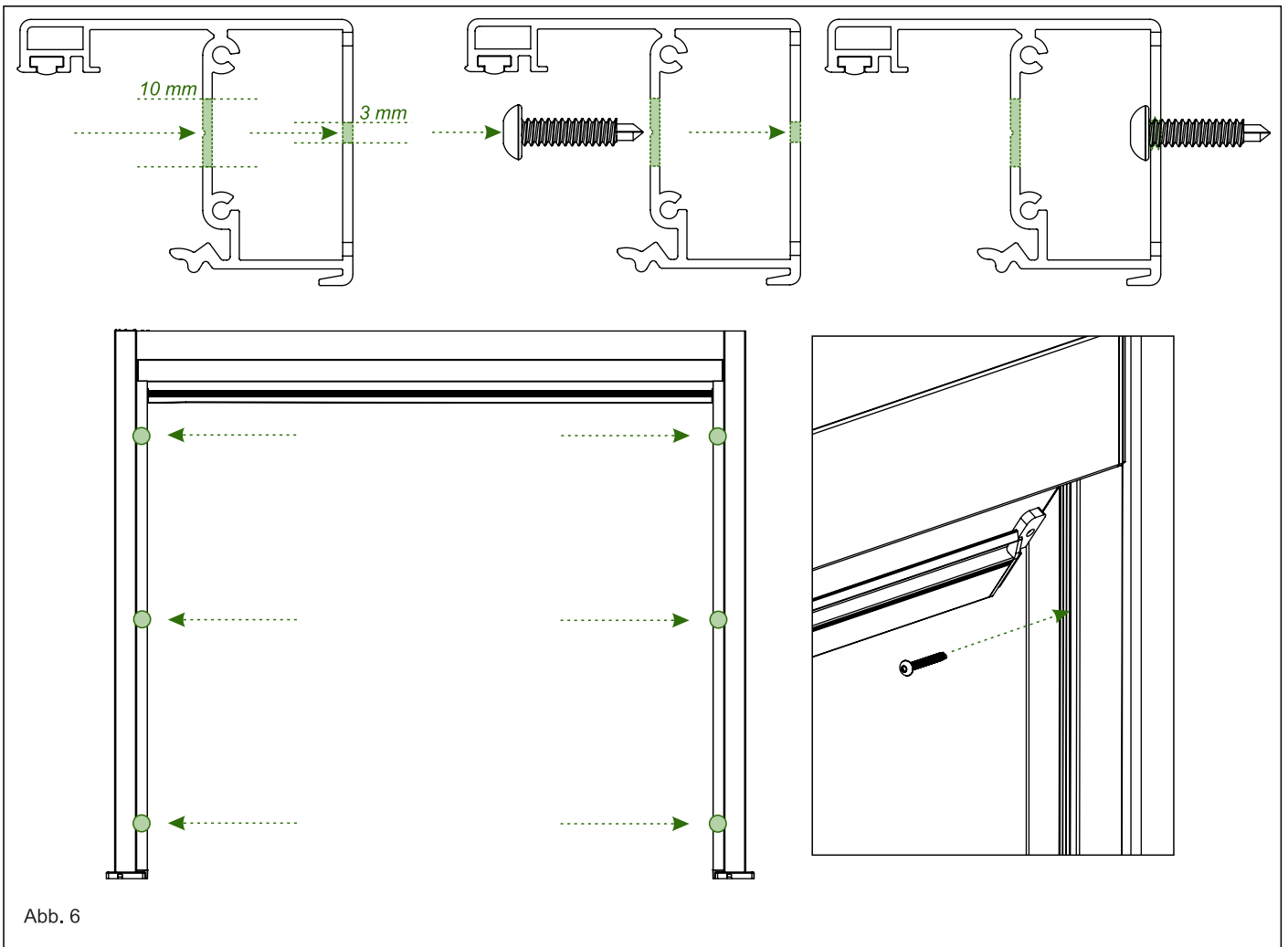


Abb. 6

6. Setzen Sie die Markisenschienen in die Schienenführungen so ein, dass die Rasterschiene der Markise in die dafür vorgesehenen Rillen der Markisenschiene eingeführt wird. Siehe Abb. 7.

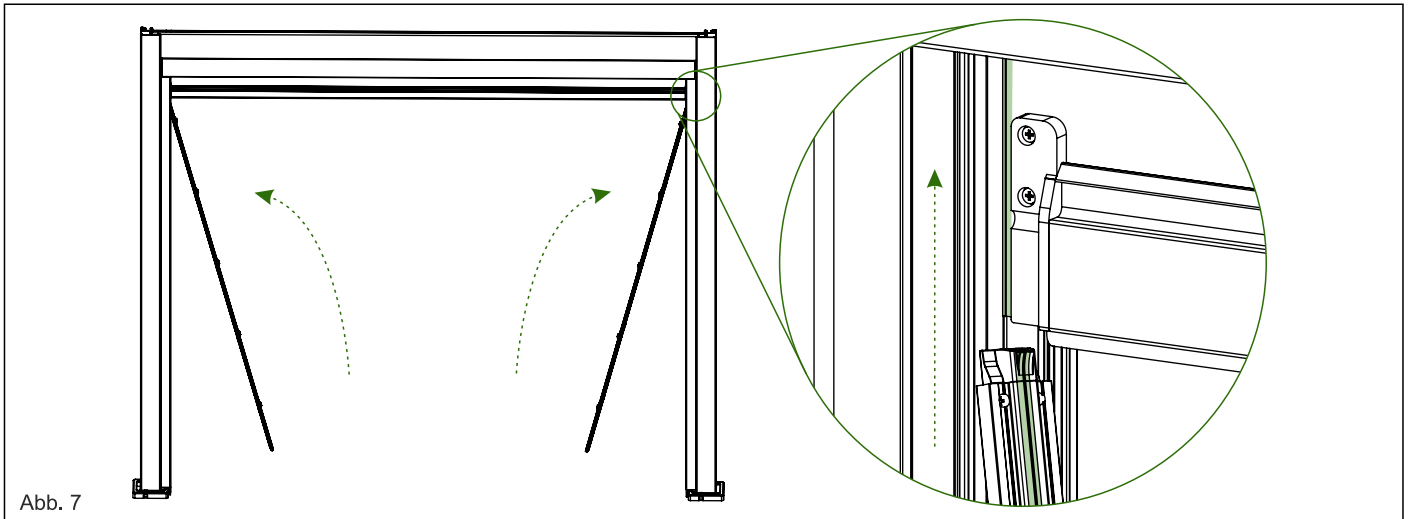


Abb. 7

7. Drücken Sie auf die Spannungsklemmen der Markisenschiene um diese in der Schienenführung einzurasten. Siehe Abb. 8.

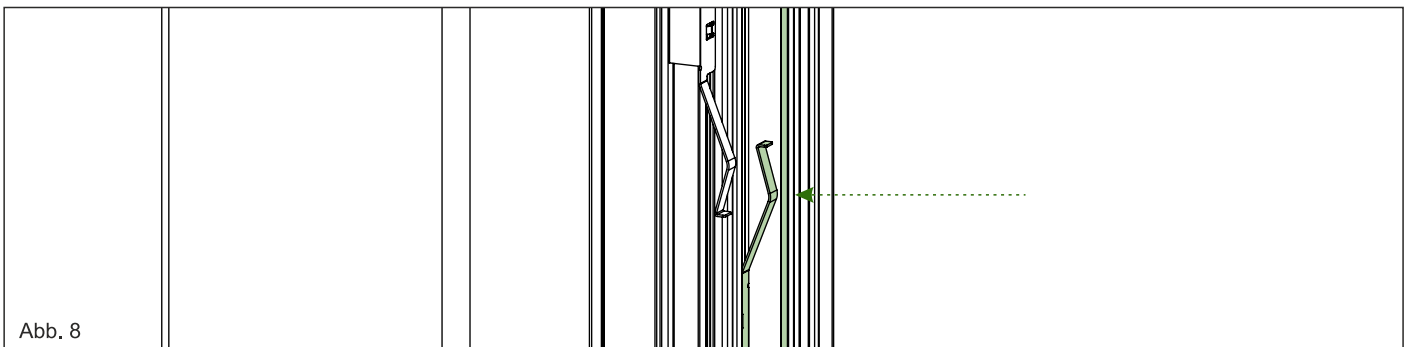


Abb. 8

8. Setzen Sie die Abdeckungen der Seitenelemente in die dafür vorgesehenen Rillen der Schienenführungen ein damit diese einrasten. Siehe Abb. 9.

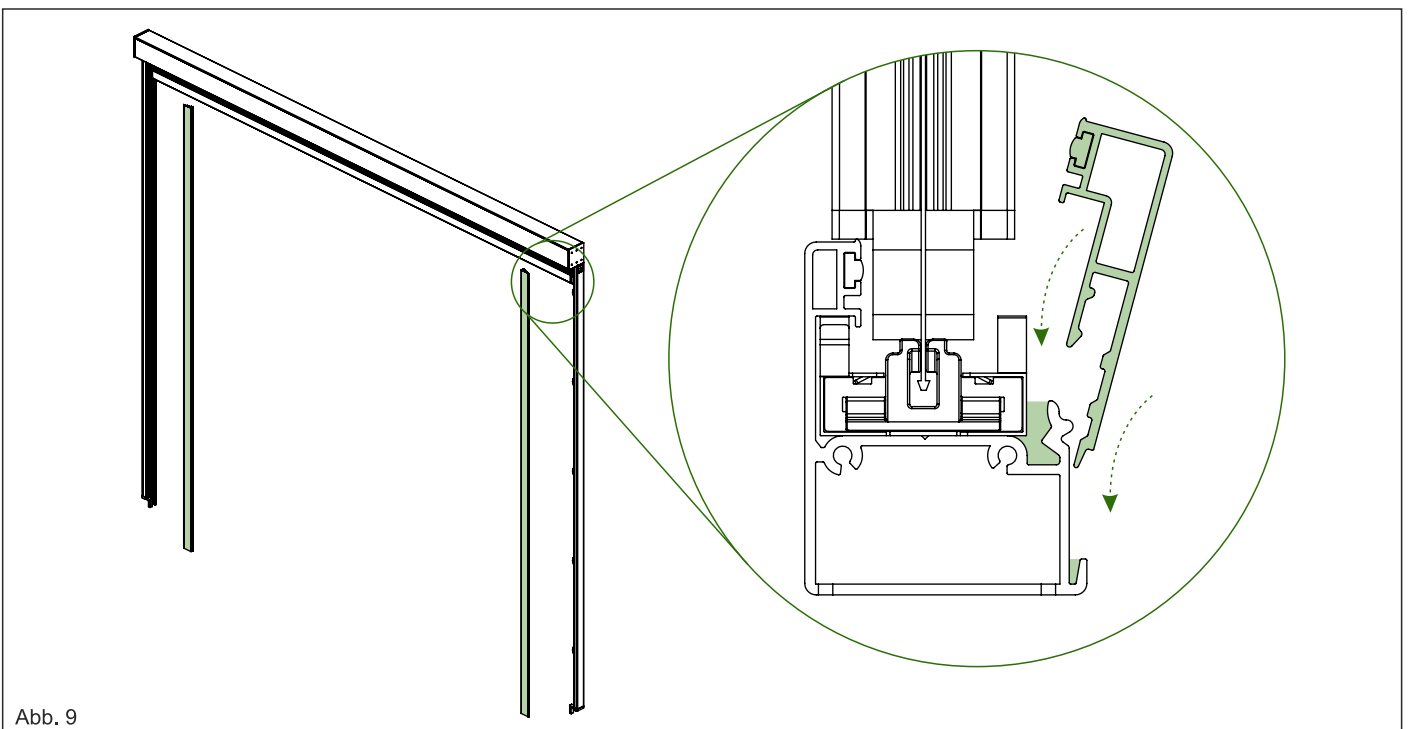
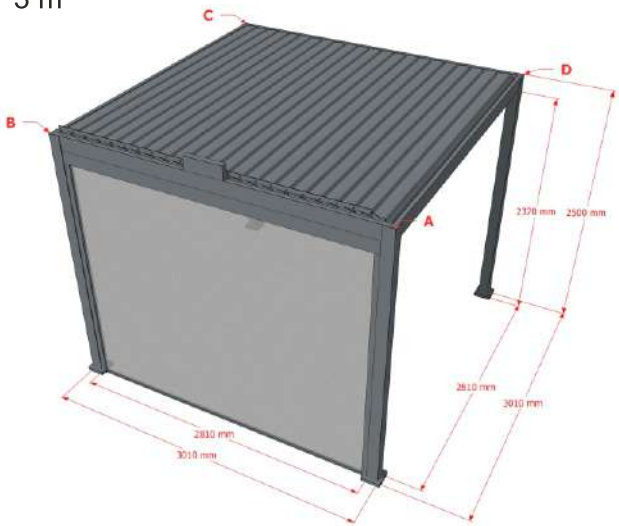


Abb. 9

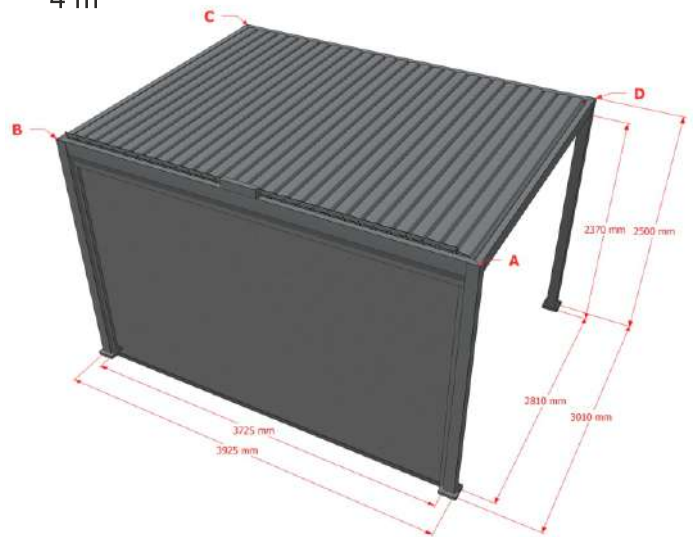
9. **Optional:** Das Stromkabel (nicht im Lieferumfang) durch den Träger und bei Bedarf auch durch den Pfosten durchziehen und an der Markise vorhandenen Anschlusskabel verbinden. Lassen Sie diese Arbeiten von dem qualifizierten Personal durchführen.

Senkrechtmarkise Maßen Manuell/ Elektrisch

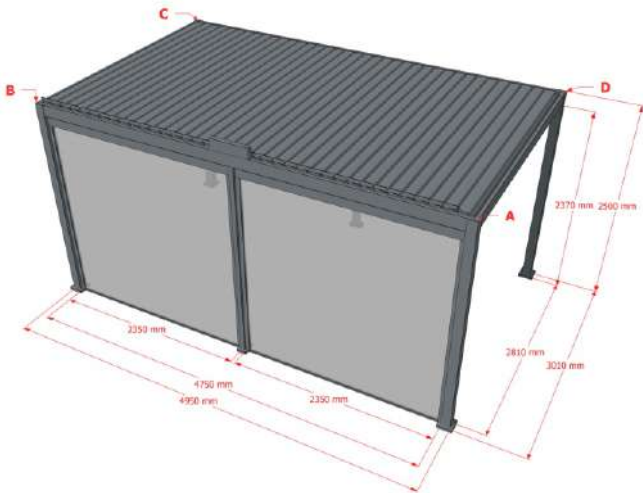
3 m



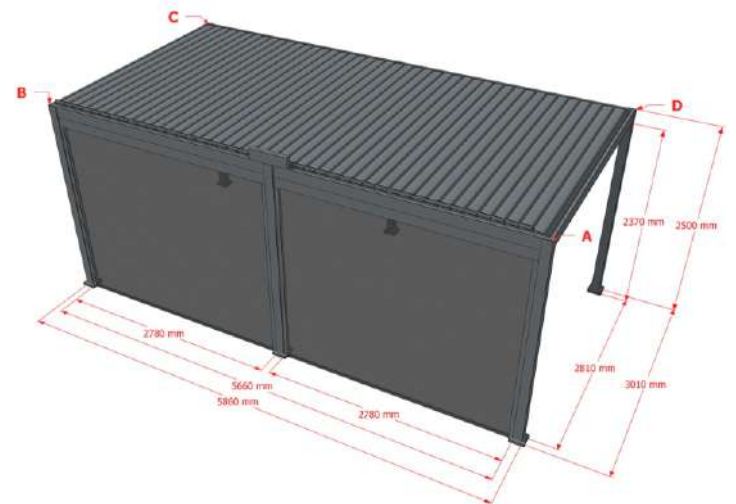
4 m



5 m



6 m



Bei Fragen und weiteren Wünschen, steht Ihnen unser Kundenservice gerne zur Verfügung.

Wir wünschen Ihnen viel Spaß mit Ihrer Senkrechtmarkise!

weitere Produkte von
DreamGarden



DreamGarden GmbH
+49 (0)2451-99488-99 | info@dreamgarden-shop.de
Lise-Meitner-Str. 5 | 52511 Geilenkirchen | Germany